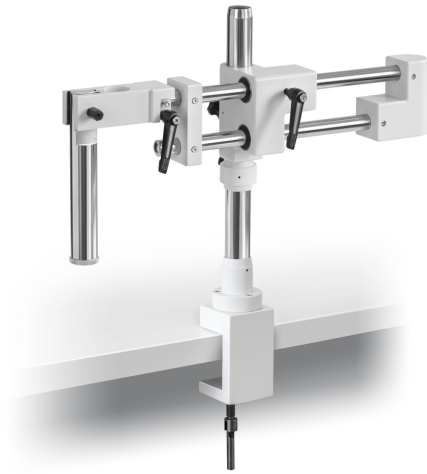


KERN OZB-A1213



Halter Stereomikroskop-Ständer OZB-A1213



Kategorie

Marke	Optics
Produktkategorie	Mikroskope
Produktgruppe	Stereomikroskope

Zulassung

CE Zeichen	✓
------------	---

Bauform

Abmessungen (B×T×H)	526×210×380 mm
---------------------	----------------

Verpackung & Versand

Lieferzeit	1 d
Versandart	Paketdienst
Abmessungen Verpackung (B×T×H)	490×420×290 mm
Nettogewicht ca.	15 kg
Bruttogewicht ca.	17 kg
Versandgewicht	17 kg

Piktogramme

STANDARD

