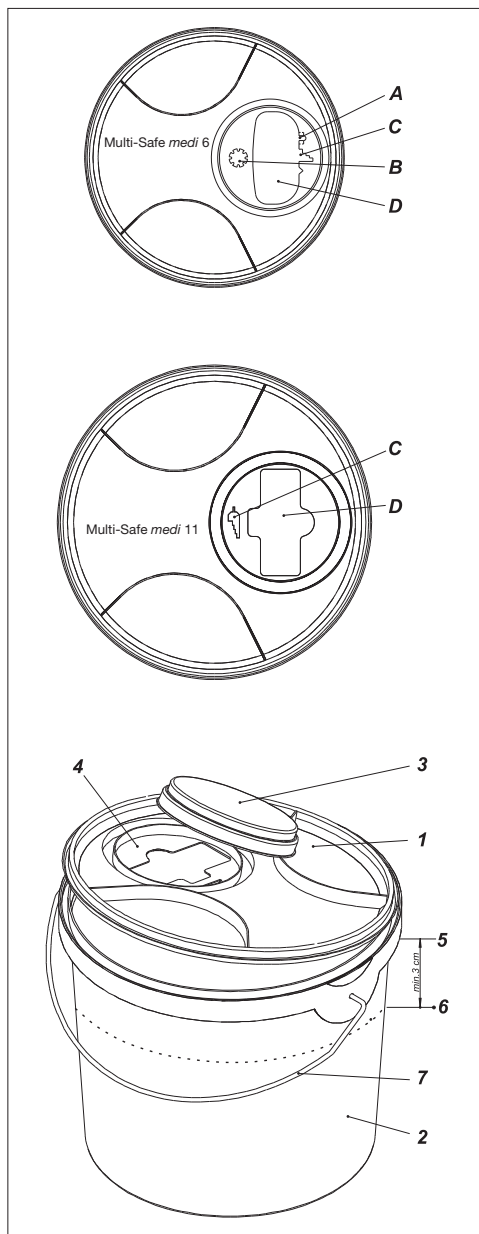


# DE Gebrauchshinweis Multi-Safe *medi*



## 1. Bestimmungsgemäße Verwendung

Der Entsorgungsbehälter dient ausschließlich zur Entsorgung von spitzen und scharfen Gegenständen wie z.B. Kanülen und Skalpellklingen aus dem medizinischen Bereich.

## 2. Sicherheitshinweise

- Nur Boxen in der Größe verwenden, die für die Aufnahme der zu entsorgenden Gegenstände geeignet sind.
- Box außerhalb der Reichweite von Kindern aufbewahren.
- Der Deckel (1) muss vor Beginn der Befüllung aufgesetzt und eingerastet sein.
- Zu entsorgende Gegenstände nur senkrecht in die Box abwerfen.
- Skalpelle müssen mit besonderer Sorgfalt in die Box entsorgt werden. Durch zu hohe Krafteinwirkung beim Einwerfen oder beim Nachfüllen anderer Gegenstände besteht die Gefahr einer Verkantung und Beschädigung der Boxenwandungen oder des Boxenbodens.
- Den Tagesdeckel (3) nicht zum Eindrücken der zu entsorgenden Gegenstände verwenden.
- Keine Gegenstände gewaltsam in die Box drücken.
- Keine Flüssigkeiten in die Box einfüllen.
- Box nicht über die Füll-Linie (6) befüllen (Verletzungsgefahr!).
- Nicht mit der Hand oder in sonstiger Weise in die Box fassen (Verletzungsgefahr!).
- Box nicht herunterwerfen.  
Box nicht schütteln.  
Box nicht fallenlassen.
- Box nur mit den Händen und nicht gewaltsam schließen.
- Vor Verschluss der Box sicherstellen, dass keine Gegenstände aus der Öffnung ragen.
- Box beim Endverschluss nicht gegen den eigenen Körper (z.B. Brust) drücken.

- Befüllte Box nicht von außen zusammendrücken.
- Tragegriff (falls vorhanden) benutzen.
- Vor der Entsorgung der Box genau prüfen, dass Deckel 1 und 3 fest verschlossen sind.

## 3. Montage (Deckelmontage)

Vor dem Befüllen den Deckel (1) fest auf das Boxenunterteil (2) drücken, der Deckel (1) rastet ringsum hörbar ein.

## 4. Täglicher Gebrauch

Der Tagesdeckel (3) kann die Füllöffnung (4) verschließen und immer wieder geöffnet werden. Für den täglichen Gebrauch den Tagesdeckel (3) in die Füllöffnung (4) eindrücken, dann ist ein Öffnen wieder möglich.

## 5. Endverschluss des Tagesdeckels (3)

Nach Befüllung der Box wie folgt verfahren: Die Box auf einen festen Untergrund stellen und den Tagesdeckel (3) fest in die Füllöffnung (4) drücken, bis dieser ringsum hörbar einrastet.

## 6. Füll-Linie - Maximale Füllhöhe (6)

Die maximale Füllhöhe (6) liegt ca. 3 cm unterhalb des umlaufenden Randes (5). Auf keinen Fall die Box über diese maximale Füllhöhe (6) hinaus befüllen. Die maximale Füllhöhe (6) darf beim Befüllen aus Sicherheitsgründen nicht überschritten werden.

## 7. Haltevorrichtungen

### 7.1. Tragegriff (7) (optional)

Eine Haltevorrichtung oder Adaptierung ist für diese Box momentan nicht vorgesehen. Die Box kann optional mit einem Tragegriff (7) geliefert werden.

## 8. Abdreh-/ Abziehvorrichtung

### 8.1 U-förmige Aussparung (A)

U-förmige Aussparung zum Abziehen von Luersystemen.

### 8.2 Sternförmige Vielzahnöffnung (B)

Sternförmige Vielzahnöffnung als Abdrehvorrichtung für Pens.

### 8.3 Aussparung mit Stufen (C)

Stufenartige Aussparung zum Abdrehen von Kanülen.

### 8.4 Rechteckige Aussparung (D)

Einwurföffnung für größere Gegenstände.

## 9. Entsorgung und Kennzeichnung

Die Entsorgungsboxen bestehen aus umweltneutralem Polypropylen. Bei der Verbrennung entstehen keine schädlichen Substanzen. Bei der Entsorgung die Einhaltung der gesetzlichen Vorschriften beachten!

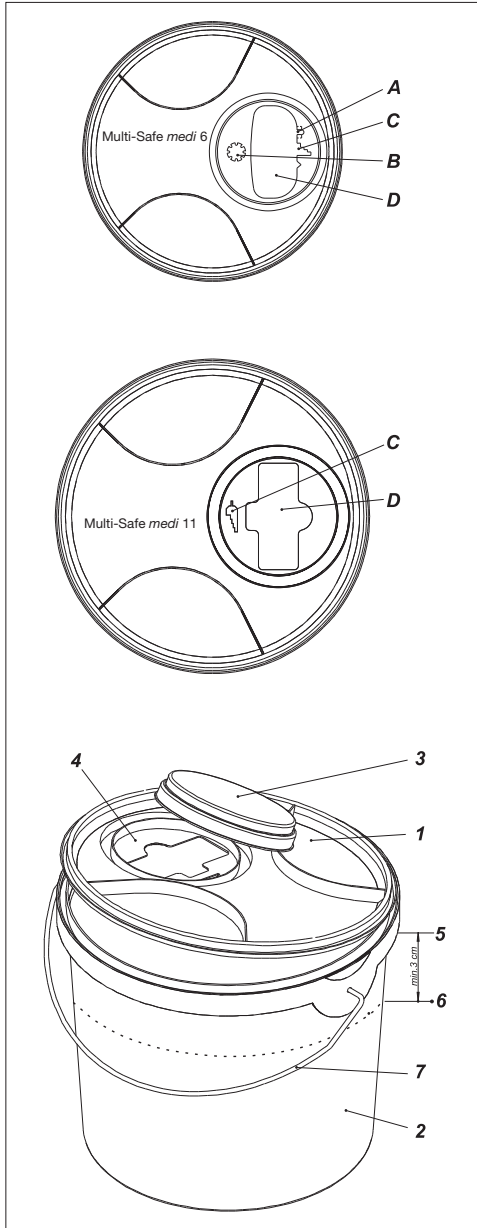
## 10. DIN EN ISO 23907

Soll die Box konform dieser Richtlinie benutzt werden, muss die nachfolgende Saug-einlage eingelegt werden.

Best.-Nr.	Verpackung
95.1712	100



# EN Instructions for Use: Multi-Safe *medi*



## 1. Intended purpose and normal use

The disposal box is exclusively intended for the disposal of pointed and sharp items like, for example, needles and scalpel blades for medical use

## 2. Safety instructions

- Use only boxes adequately sized to accommodate the items to be disposed.
- Keep the box beyond the reach of children.
- Ensure that the lid (1) is assembled and locked into place before filling.
- Ensure that items are placed into the box in a vertical direction only.
- Ensure that scalpels are placed into the box with special care. Excessive force used to place sharps or subsequently fill other objects into the box involves the risk of jamming or damage to the walls or base.
- Do not use the day lid (3) to force objects into the box.
- Do not use force to press objects into the box.
- Do not fill with liquids.
- Do not fill the box above the maximum filling line (6) (health hazard!).
- Do not touch the inside of the box with your hands or otherwise (health hazard!).
- Do not throw.
- Do not shake.  
Do not drop.
- Do not use force to close the box and to close by hand only.
- Ensure that no objects are jutting out prior to closing the box.
- Do not press the box against your body (e.g. chest) for final closure.
- Do not press the box together from the outside when full.
- Use the carrier handle (if available) for transport.

- Prior to disposal, ensure that lids 1 and 3 are securely closed.

## 3. Assembly (lid assembly)

Prior to filling, press the lid (1) firmly into the box base (2). The lid audibly clicks into position around its entire circumference.

## 4. Daily use

The filling opening (4) can be closed with the day lid (3) enabling re-opening at any time. For daily use, press the day lid (3) into the filling opening (4) to enable re-opening.

## 5. Final closure of day lid (3)

After filling, proceed as follows: Place the box on a solid surface and press the day lid (3) firmly into the filling opening (4) until the day lid audibly locks into place along the entire circumference of the box.

## 6. Fill line - maximum filling level (6)

The maximum filling level (6) is approx. 3 cm below the circumferential rim (5). Ensure that the box is not filled above this maximum filling level (6). For safety reasons, the maximum filling level (5) must not be exceeded.

## 7. Holding fixtures

### 7.1. Carrier handle (7) (optional)

A holder or adapter for this box is currently not under consideration. The box is optionally available with a carrier handle (7).

## 8. Removal aids

### 8.1 U-shaped recess (A)

For sharps removal from Luer lock systems.

### 8.2 Star-shaped, notched opening (B)

for the disassembly of insulin pens.

### 8.3 Stepped recess (C)

for the removal of needles.

### 8.4 Rectangular recess (D)

for large-size objects.

## 9. Disposal and identification

Disposal boxes are made from ecologically friendly polypropylene. Incineration does not cause emission of any harmful substances. Observe statutory provisions pertaining to disposal!

## 10. DIN EN ISO 23907

If you use the disposal box in agreement with this directive, you will have to insert the absorbent liner below:

Order number	Packaging pcs./ case
95.1712	100

